

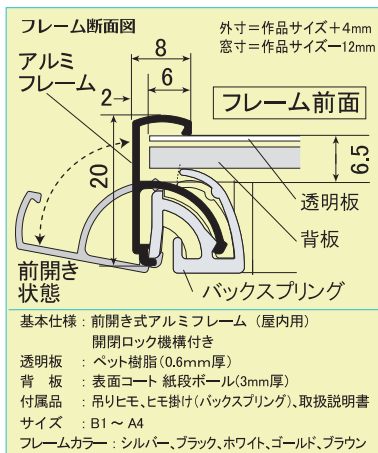
ソフケンフレーム

スリムエイト



取扱説明書

ソフケンフレームをお買い上げいただきありがとうございます。本書をご確認のうえ正しく使用願います。フレーム断面には一部鋭利な部分があります。開け閉めの際にケガのないようご注意ください。また開封時には**付属品**(小袋内の吊りヒモ、バックスプリング等)の有無を必ずご確認ください。



スリムエイトは
全面四方前開き式パネルです。
(国際特許)

開閉ロック機構の解除

開く前に**フレームを裏返して**、コーナーのロック機構が解除されていることを確認します。ロックされていたら解除してください。



ロック状態

フレームが開かない状態です。グレイの部分を手前に引き出してください。



解除した状態

作業中に指がかり押し込まれて、再度ロックがかかる場合がありますので、ご注意ください。

フレームの開け閉め／作品の交換

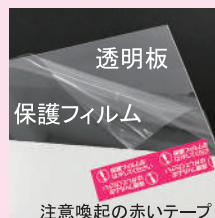
- ① **フレームを表に戻し**、左写真のように端をにぎります。フレーム中央でなく、左右どちらかの**コーナー近くを握って**作業します。
- ② フレームを握ったまま、手首を回して**後ろに倒すように**開きます。使い始めはフレームが渋いため、力を入れて開いてみてください。開閉は**パチッという音(感触)**で確認できます。片側が開いたら手を持ち替え、もう一方の端も開きます。フレームを閉じる際も同様に**片側ずつ**作業してください。最後にコーナーを少し強めに押し込むとしっかり閉じた感触が得られます。
- ③ **タテヨコ2辺、または3辺開くと**ポスターをスムーズに取り出すことができます。またフレーム1辺を開くだけでも作品の取り出しは可能ですが、フレームのカット面で**透明板を擦って擦り傷をつける**場合がありますので、ご注意ください。



フレーム開閉の動画はこちらから

保護フィルムは、はがしてからご利用ください

透明板には保護フィルムが貼られています。必ず保護フィルムをはがしてからご利用願います。未使用の透明板にキズやシワがついていると思われたときや、表面が少し濁って見える時には保護フィルムが貼られたまま使われていないかをお確かめください。



バックスプリングをセット(裏面参照)

付属の小袋をご確認願います。バックスプリングおよび吊りヒモが入っています。裏面を参照し、バックスプリングを必ずセットしてご利用願います。



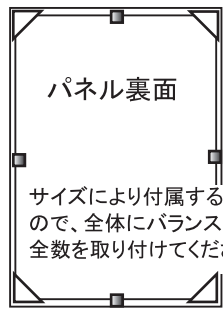
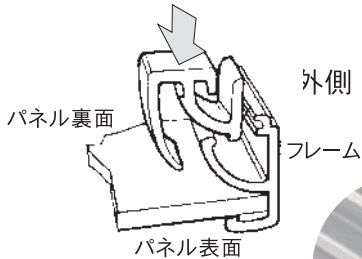
スリムエイト

掲示の方法

バックスプリングは吊りヒモをかけると共に、作品のたわみを抑え背板とフレームの間に作品をしっかり固定する役割を持っています。必ず取り付けてご利用ください。

① バックスプリングの取り付け

付属のバックスプリングを、フレームの裏側の溝に、下図のように差し込みます。パチッと音がするまで差し込んでください。

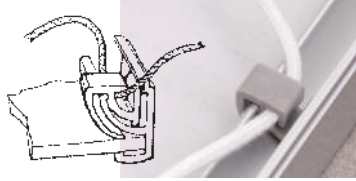


A3、A4は逆三角形に張る

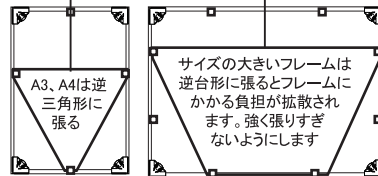
サイズにより付属する数が異なりますので、全体にバランスよく配置します。全数を取り付けてください。

② 吊りヒモの取り付け

吊りヒモをバックスプリングの溝に通して結びます。



□ バックスプリング

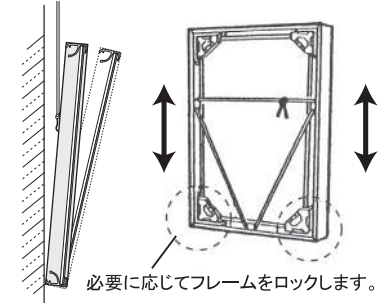


サイズの大きいフレームは逆台形に張るとフレームにかかる負担が分散されます。強く張りすぎないようにします

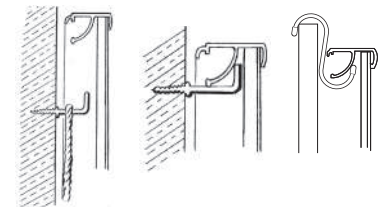
《使用上の注意》

- ・ 本品は屋内用です。
- ・ フレームの断面は鋭利になっています。取扱いにご注意ください。
- ・ 透明板は材質が樹脂なので強くするとキズになります。
- ・ 重量のある作品を入れると下辺のフレームが開き気味になる場合があります。

吊り下げの角度調整が可能です。バックスプリングを移動してヒモの位置を調整し全体のバランスをとってください。



ヒモにフックをかけるか、直接フレームにL字やS字フックをかけることも可能です。



オプションパーツ

詳細は直接お問い合わせください。また、弊社HPから直販サイト(ストアソフケン)にリンクしてご購入可能です。

■ スタンドセット

スリムエイト専用の簡易型自立スタンドです。A3タテ、B3ヨコ以下のサイズでご利用ください。左右2個セット



A4サイズなら片側1個でも自立可能です。



■ ピトンフックSセット

スリムエイトを壁面に固定できます。壁につけた状態でフレームの開閉、作品の交換が可能です。



マップピンでもの固定も可能です。※マップピンは付属しません。

■ ピトンフックS-MGセット

スチール面にピタッと固定します。

強力なネオジムマグネット使用



■ フラップSセット

A1、B1等を壁にしっかり固定する場合に利用します。A2以下ではピトンフックSセットをお勧めします。



※壁面に固定する際には裏面のロックを必ず解除してください。

■ 吊り下げ具セット

フレームを垂直に吊り下げたい場合に利用します。



■ スタンドバーSセット

背面にはめ込むだけで簡易のスタンドが完成

■ 透明板

汚れた透明板を、新しい透明板に。透明板のみを購入可能です。低反射タイプも用意されています。

特寸サイズに対応

直販サイト(ストアソフケン)からサイズ指定、お見積り、ご購入が可能です。(直販サイトには、ジグソーパズル、画用紙、賞状額、手拭い、正方形等のサイズも用意されています。)



HPへのリンク
(直販サイトへもつながっています。)