

SOFKENFRAME OPTION DEVICE

取扱説明書

ピトンフックセット S

スリムエイトを、ネジまたはマップピンで壁面に固定できます。
取り付け状態のまま、ポスターの交換が可能です。

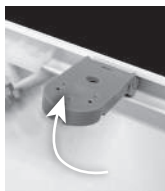
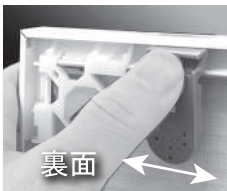
セット内容

ピトンフック S	4個
ドリルネジ 5-19	4本



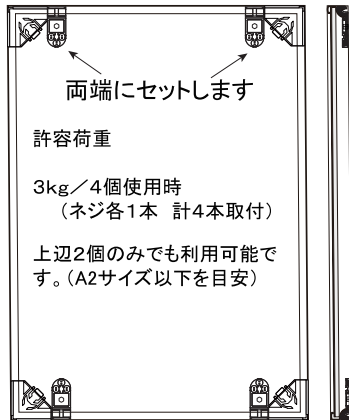
手順(付属のネジを使用する場合)

- ① フレームを開き、透明板、背板を外す
- ② フレーム裏面の溝にパーツをはめこむ
- ③ 取り付けたい壁面に付属のネジで固定する



セット後に位置を調整できます。
コーナージョイント脇で固定してください。

取り外しも可能



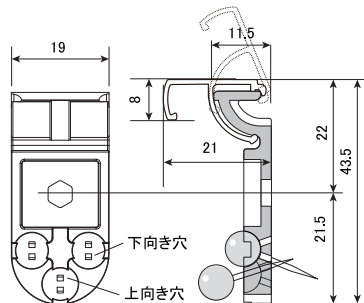
手順(マップピンを使用する場合)

壁紙をなるべく傷つけない場合は、マップピンで固定することもできます。

- ①②の手順はネジ使用時と共通
- ③ 壁面にマップピンをななめに刺して固定する



玉のサイズ4~6mm
ピンの長さは12mm
程度が適当です。
※マップピンは付属しません
ので別途ご購入願います。



マップピン用穴は、斜めにガイドがついています。上下の穴で向きを変えて3本刺し込んでください。(上図は一例)

許容荷重 3kg/4個使用時
(マップピン各3本 計12本取付)



注意: フレームが開かない時は
背面のロックが解除されているかを
お確かめください。

 **SOFKEN**
「人のキモチ」をモノに、カタチに

株式会社 ソフケン
〒270-1403 千葉県白井市河原子240
TEL 047-498-1111 FAX 047-491-7137
www.sofken.co.jp/

MPT39-XXX1