

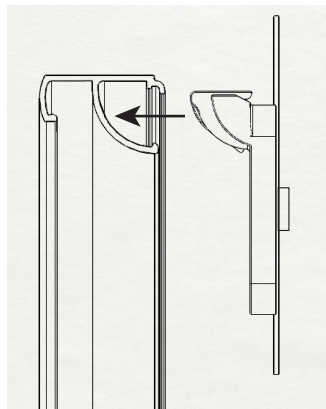
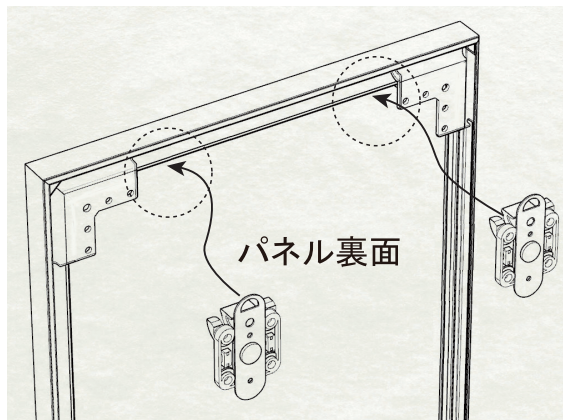
# ステン吊り環セット

取扱説明書

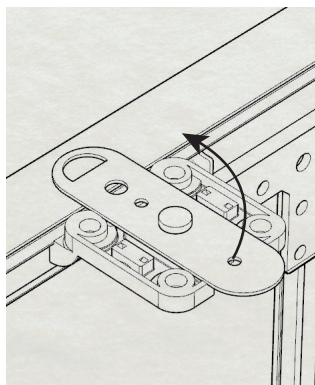
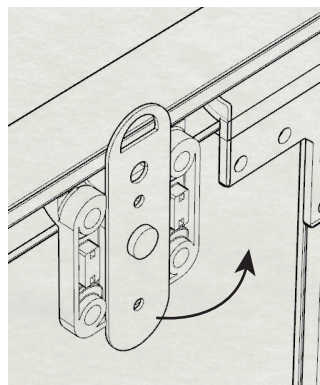
2個1セット

## 取り付け方

パネル裏面のフレーム溝に真っすぐに押し込みます。  
両端のプラコーナー脇にセットしてください。カチッとしっかり収まるまで  
押し込んでください。



## 外し方



左の状態  
さらに強く上に持ち  
上げてください。  
パチッと外れる構造に  
なっています。

注意: 軍手等を用い  
手・指を保護しつつ  
作業してください。