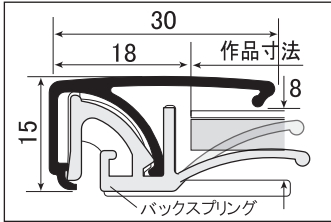


ワイド30

取り扱い説明書



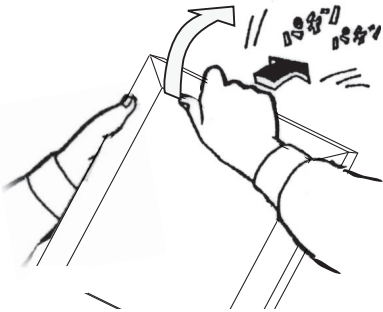
注意 フレームのコーナーはシャープに仕上がっていますので取り扱いの際は充分ご注意ください。以下を確認のうえ正しくご使用願います。

背板: PP樹脂板 (5mm厚)
透明板: PET樹脂板 (1mm)
付属品: 吊り下げヒモ、バックスプリング、取扱説明書
※A1以上にはスライドロックが付属します。
※紐の長さやバックスプリングの個数は、パネルサイズによって異なります。



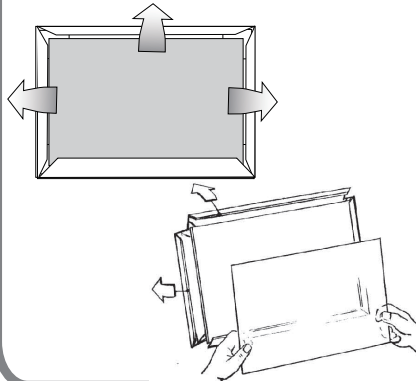
●開け方

開くフレームのコーナーをつかみ、指先をかけて、てこの原理で外側へひねるように開きます。パチッと音がして開きます。



●作品の入れ方

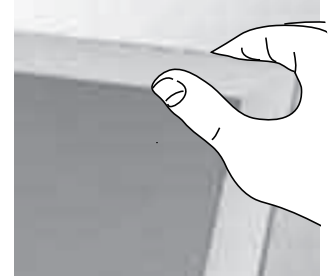
タテヨコ、二辺、または三辺のフレームを開いて作品を出し入れします。



●閉じ方

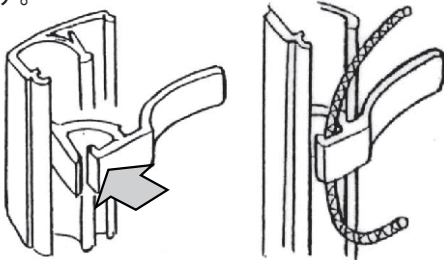
フレーム端を下図のようにはさむように持ち、パチッと閉まる感触を得るまで押さえてください。

※上から押すだけでは、閉まりにくい場合があります。



●バックスプリングの取付け方

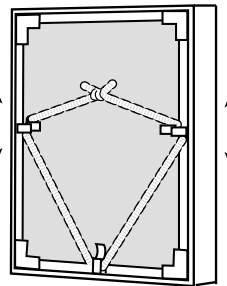
付属のバックスプリングを、フレーム裏側の溝に差し込んでセットします。四辺均等にセットしてください。バックスプリングは吊りヒモをかける際にも利用されます。



●紐のかけ方と吊り下げ角度の調節

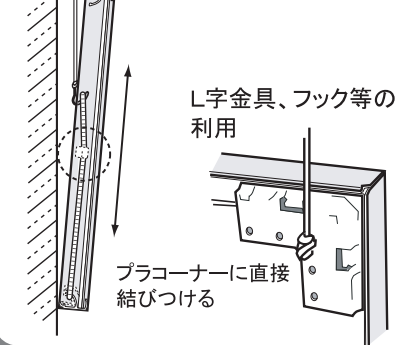
下図のようにヒモをバックスプリングに通し、3点でバランスよく結びます。大きいサイズの場合は5点結びにする場合もあります。

※ヒモの張りが強すぎるとフレームの歪みの原因になりますので注意してください。



●壁面の取付け方法

吊りヒモにバックスプリングの移動により、吊り下げ角度を調整します。



使用上の注意(必ずお守りください)

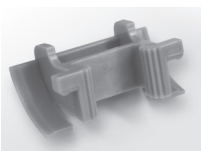
- ・本製品は屋内仕様のため、屋外での使用に対応しておりません。
- ・取り扱い不備による事故/損傷につきましては当社では責任を負いかねますのでご了承ください。
- ・改良、改善等の理由により、仕様・デザイン等を予告なく変更される場合があります。
- ・その他お気づきの点などありましたら、遠慮なくご連絡願います。

■オプション(別売品)

オプション品のご購入は直接お問い合わせいただくかネットショップをご利用いただくと便利です。

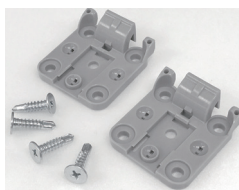
●スライドロック

フレームが不用意に開くのを防ぎます。作品のセキュリティーにも有効です。



●ピトンフックRセット

壁面にフレームを直付けさせる部品です。マップピンも利用可能です。(旧リテナーセット代替品)



●スタンドバー

背面にセットして簡易スタンド化させるオプションです。フレームサイズに応じた長さが用意されています。



SOFKEN

株式会社 ソフケン

〒270-1403 千葉県白井市河原字 240-34

Phone 047-498-1111 Fax 047-491-7137

<https://www.sofken.co.jp/> <https://www.sofken.net/>

