

特許前開き式アルミパネル

SOFKEN FRAME

PhotoMat G/uv

フォトマットG/uv

注意 フレームの断面は、大変シャープに仕上がっています。取り扱いの際に手などを切ることのないよう、ご注意ください。
本製品は屋内仕様を前提に設計されています。

蛍光灯に含まれる有害な紫外線を効果的にカットするUVカットアクリルを標準実装いたしました。



ブラックフレームには黒マット
シルバーフレームには白マットが付属します。

■ 付属品(小袋セット)の確認

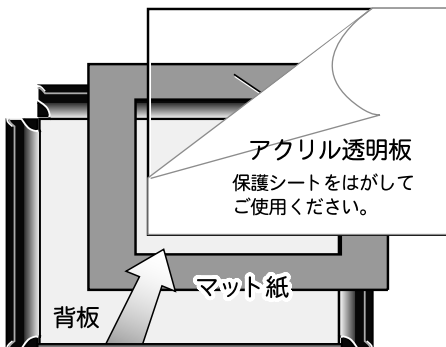
吊り下げ紐、バックスプリング(吊り下げ具と兼用)、取り扱い説明シール(背板貼り付け用)の有無をお確かめください。



※付属する紐の長さやバックスプリングの個数はパネルサイズによって異なります。万一欠品している場合には、お手数ですがご連絡願います。

■ 作品の出し入れ

背板と透明版を取り出し、作品をはさんでからフレームに戻します

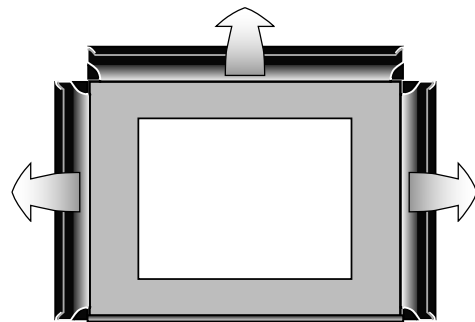


■ フレームを開く

フレームのコーナー近くをつかみ、指先をかけてテコの原理で外側へ強めにひねるとパチッと音がして開きます。



下図のように左右と上の3辺を開くと作品の出し入れがしやすくなります。



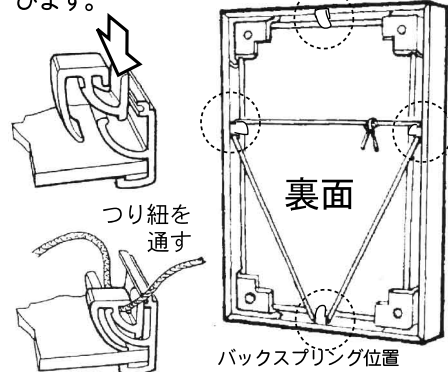
■ フレームを閉じる

フレームの端を指で少し強めに押し込むように閉じます。開いたときと同様にパチッと音がして、しっかり閉まります。閉まりにくい場合は、左右片方ずつお試しください。

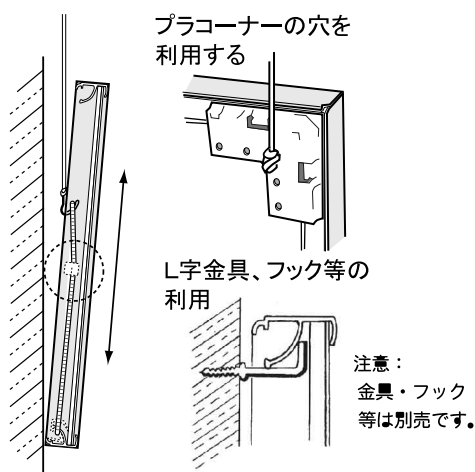


■ バックスプリングの取り付け

バックスプリングを裏面の各フレーム溝に押し込み、下図のように吊り紐を通して結びます。



■ 吊り下げ方のいろいろ

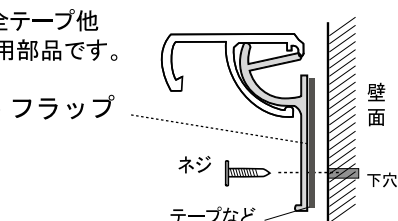


左右のバックスプリング位置を上下に調整することで、吊り下げの角度を調節します。

別売オプション (詳細はお問い合わせください。)

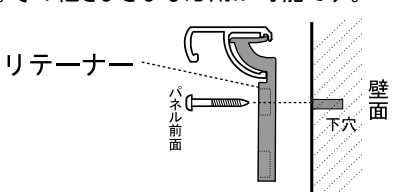
■ フラップセット

両面テープ・マグネットテープ、安全テープ他ネジなどにも対応した壁面直づけ用部品です。



■ リテーナーセット

パネルの四隅をネジで固定します。その他さまざまな応用が可能です。



■ ウィングセット

パネル同士を接続させるオプションです。パネランドに利用されています。



製造元



株式会社ソフケン

〒270-1403 千葉県白井市河原子240

TEL 047-498-1111 <http://www.sofken.co.jp>

FAX 047-491-7137 <http://www.sofken.net> (ネットショップ)

MMG02-XXXX