

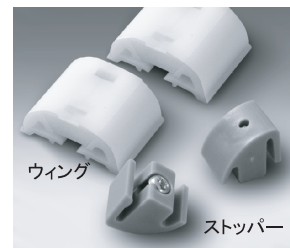
## SOFKENFRAME OPTION DEVICE

# ウイングセット

取扱説明書

「ウイングセット」は、ソフケンフレーム同士を左右・上下・表裏に連結させる、コンパクトなオプションです。「ウイングセット」によってソフケンフレームを多角柱、屏風、マルチ、タワー等の自立ディスプレイとして幅広く活用することが可能となります。

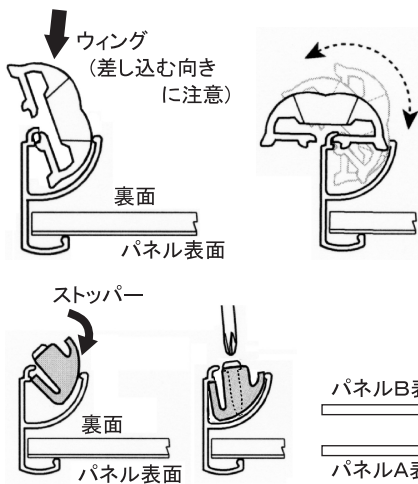
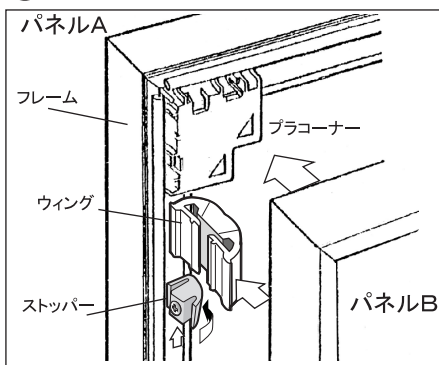
対応フレーム：ラクパネ、ワイド30、ピュア（スリム8は非対応）



ウイング

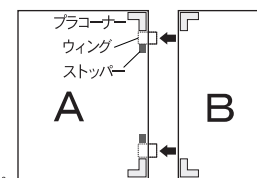
ストッパー

### ① パネル同士の連結



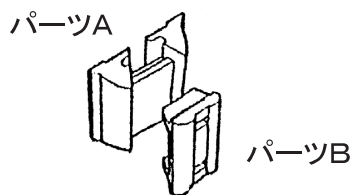
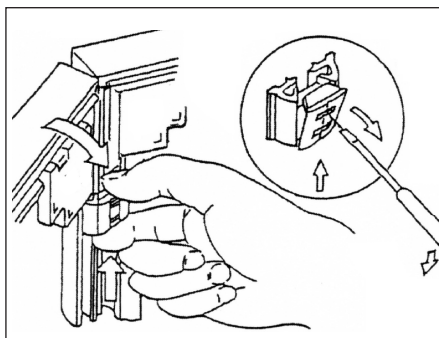
パネルAの裏面のプラコーナに隣接させてウイングの一方を押し込みます。しっかり収まると、パチンと音がします。収まったウイングは90度の範囲で可動し、外れなくなります。

ウイングを挟み込むようにストッパーを取り付け、ドライバーで固定します。上下2か所に取り付けます。(右図)  
※ネジの締めすぎにご注意ください。



パネルBを背中合わせにして左図のようにウイングに押し込みます。パネルBにウイングがパチンと収まったことを確認し、パネルB側にもストッパーを後付けし、固定してください。

### ② ウイングの取り外し



ウイングは二つの部品で構成されています。手前にこじるようにパーツBを取り外すとパーツAも簡単にフレームから外せ、パネルの連結が解除されます。外しにくい場合はマイナスドライバーを使ってください。

※その他多数枚、上下左右、大型パネルの連結には、「パネランド」をご検討ください。  
お問い合わせは電話047(498)1111、ファックス047(491)7137、メールstore@sofken.netまでどうぞ。



株式会社ソフケン

〒270-1403 千葉県白井市河原子240  
Tel. 047-498-1111 Fax. 047-491-7137  
www.sofken.co.jp ネットショップ www.sofken.net

MPL01-XXXX 2006 10