

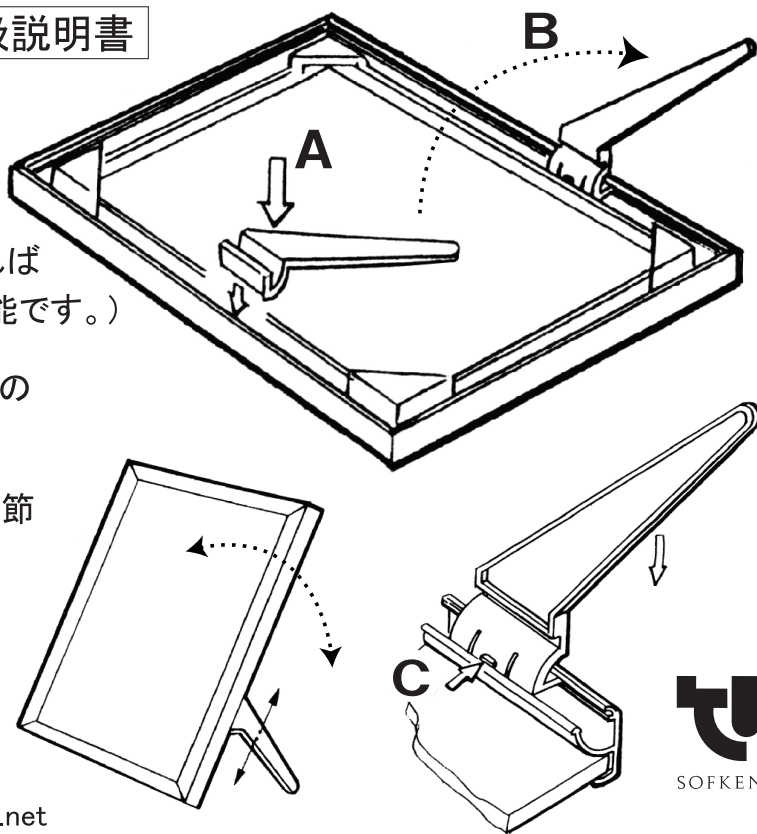
SOFKENFRAME OPTION DEVICE

スリムエイト専用

スリムスタンド セット 取扱説明書

注意: 左右2枚、1セットが基本です。
差込後の向きに注意してください。

- ① パネルを裏返し、**A**のようにスタンドを折りたたんだ状態のまま、フレーム溝にパチンと押し込みます。(B4サイズ以上は左右2本、それ以下であればどちらか1本のみでも立てることが可能です。)
- ② しっかり押し込まれたのを確認し、**B**のように手前に起こします。
- ③ スタンド位置を上下させて、角度の調節が可能です。
- ④ **C**を押しながら外側に倒すと、スタンドをはずすことが可能です。



製造元

株式会社ソフケン

047-498-1111

<http://www.sofken.net>


SOFKEN

MST03-XXXX