

SOFKEN FRAME

スラント

Slant Panel

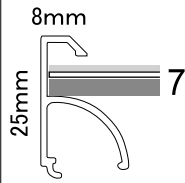


取り扱い説明書

フレームがワンタッチで開閉し、作品出し入れが前面から簡単に行える展示用パネル。

付属品: 背板、透明板、吊りヒモ
ボックスpring

フレーム断面形状



エッジを効かせた直線基調のフレームデザインです。細めのフレームなので、作品が美しく際立ちます。

用途: ポスター・写真・イラスト、CG、水彩画等。

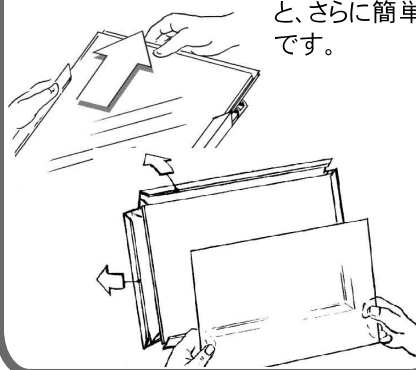
● 開け方

必ずフレームの一端(左右どちらか)に指をかけ、手首をひねるように外側に開くと、フレームがパチッと外れます。もう片端も同様に外してから、パネルを開きます。



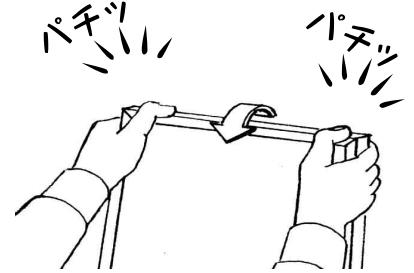
● 作品の入れ方

一边のフレームを開くだけで、作品を出し入れできます。タテヨコ2辺開くと、さらに簡単です。



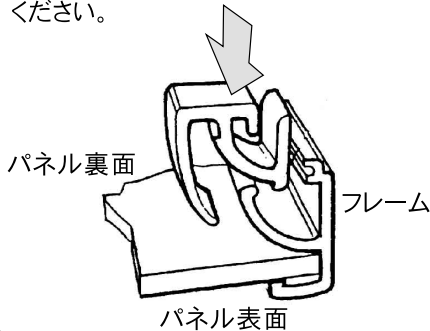
● 閉じ方

逆の要領で、フレーム両端を押さえ、パチッと閉まる音がするまで少し深く押し込んでください。



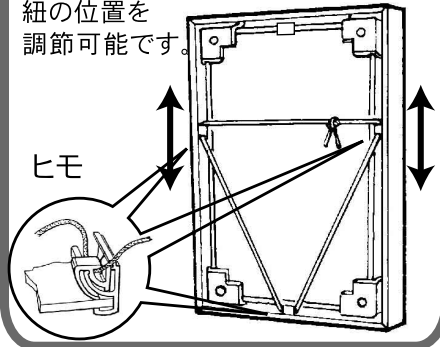
● バックスpringの取付け方

付属のバックスpringを、フレームの裏側の溝に、下図のように差し込みます。パチッと音がするまで差し込んでください。



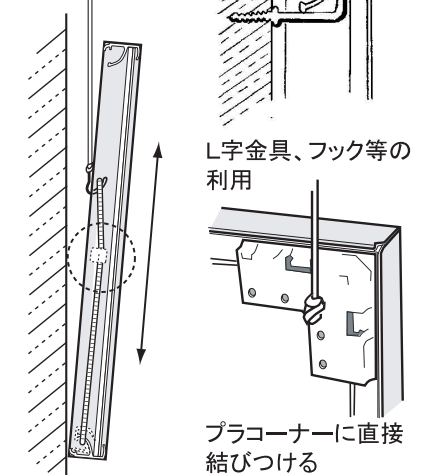
● 紐のかけ方と吊り下げ角度の調節

各フレームにバックスpringを取り付け、下図のように紐を通して結びます。バックスpringの移動により紐の位置を調節可能です。



● 壁面の取付け方法

吊りヒモに
かける



注意: フレームの四隅は鋭利になっています。安全のため面取り加工を施してありますが、取り扱いに際しては充分にご注意ください。

OPTION PARTS

● リテーナー

ラクパネを壁面に直接ネジで貼り付ける際に使用します。



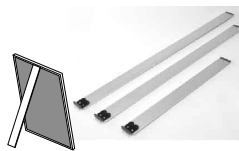
● フラップ

主に両面テープやマジックテープ等で壁面に直づけする場合に用います。



● スタンドバー

ラクパネを自立スタンド化させます。折りたたみ可能。



● ウイング

パネル同士を連結させる小さな部品です。簡易的な自立パネルが簡単に組立可能です。

