

ソフケンフレーム ラクパネ R



取り扱い説明書

ソフケンフレームをお買い上げいただきありがとうございます。本書をご確認のうえ、正しくご使用ねがいます。フレーム断面は一部鋭利な部分もあります。フレームの開け閉めの際は、ケガのないようご注意ください。

ラクパネ R は、前面四方前開き式パネルです。(国際特許)

フレームの開け閉め／作品の交換



親指をぐっと押し込む

パチッ

① フレームの端を握るように持ち

フレームの四隅近くのほうが開きやすくなっています。最初の頃は閉まりが強いので、少し力を入れてください。

② 後方に回すように開きます。

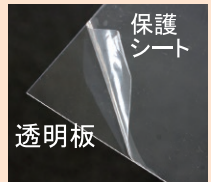
※ フレーム開閉時は、**パチッと音がして確認できます**。閉じる際も、パチッと閉まりきるまで強めに押し込んでください。



③ フレーム1辺を開くだけでも作品の出し入れができます。タテヨコ2辺、3辺開くとスムーズに取り出すことができます。

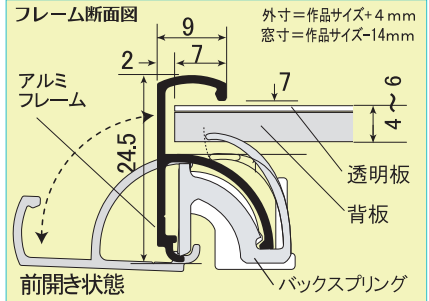
注意：透明板の色が濁っている？と感じたら、保護シートが貼られたままかもしれません。

透明板の保護用シートは、必ず剥がしてからご利用ください。(密着してわかりにくい場合があります。)



④ 付属のバックスプリングをフレーム裏側に取り付けてください。(取り付け方は裏面参照)

バックスプリングは吊りヒモと共に付属の小袋に入っています。入り数はフレームサイズによって異なります。



基本仕様：前開き式アルミフレーム（屋内用）
透明板：PET樹脂
背板：ダンボールマット板（表面白コート）
またはプラスチックボード
フレームキャップ：ABS樹脂
付属品：吊りヒモ、バックスプリング、取扱説明書
※B0、B1、A0、A1サイズにはスライドロックが標準付属
サイズ：B0～A4
フレームカラー：シルバー、ブラック、ホワイト、ゴールド、ブラウン

掲示の方法

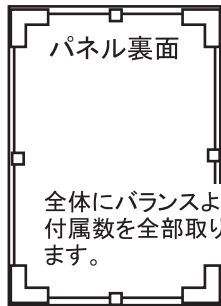
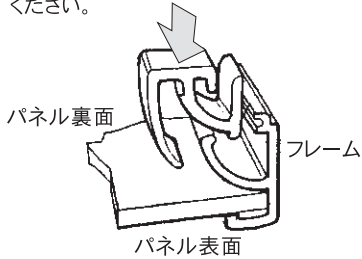
バックスプリングは、吊りヒモをかけると共に作品のガタツキを押さえ、背板がしっかりと作品を固定する役割ももっています。吊り下げの必要が無い場合でも、かならず取り付けてご利用下さい。

《使用上の注意》

- ・本品は屋内用です。
- ・フレームの断面は鋭利になっています。取扱いにご注意ください。
- ・透明板は材質が樹脂なので強くすると傷になります。
- ・重量のある作品を入れると下辺フレームが開き気味になることがあります。

① バックスプリングの取り付け

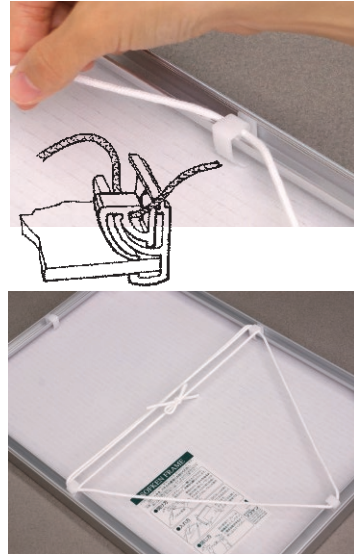
付属のバックスプリングを、フレームの裏側の溝に、下図のように差し込みます。パチッと音がするまで差し込んでください。



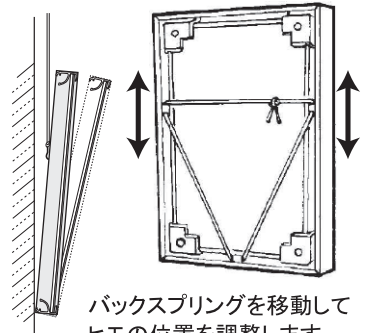
全体にバランスよく配置します。付属数を全部取り付けておきます。

② 吊りヒモの取り付け

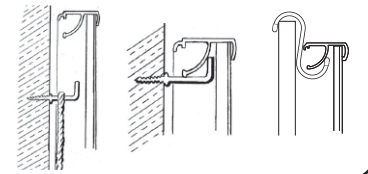
吊りヒモをバックスプリングに通して結びます。



吊りさげの角度調節が可能です。



ヒモにフックをかけるか、直接フレームにL字、S字フックをかけます。



オプションパーツ、特注対応について

詳細は、弊社 HP をごらんいただくか、直接お問い合わせください。HP からはパンフレットのダウンロードも可能です。特寸サイズ、特注対応につきましても HP よりお問い合わせいただくことができます。

■ D型吊り環セット



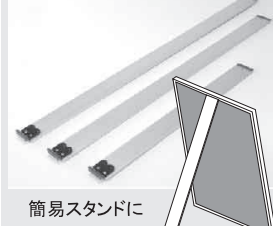
パネルの吊り下げに

■ フラップセット



パネルの壁面直げに

■ スタンドバーセット



簡易スタンドに

■ スタパネセット



ソフケンフレームを、スタンドと一体化。スッキリデザインのポスタースタンド

サイズ：B1、B2、A1、A2
ハイタイプ/ロータイプ
(1m以下)

■ リテーナーセット



パネルの簡単な壁面固定に

■ スライドロックセット



フレームの開きどめに

■ 透明板

透明板のみを追加購入可能です。透明板が汚れた場合の交換品としてご利用ください。低反射透明板も用意されています。

スマートフォン等で読み取ると弊社 HP にリンクします。他の製品やより詳しい使い方など最新の情報をご覧ください。

